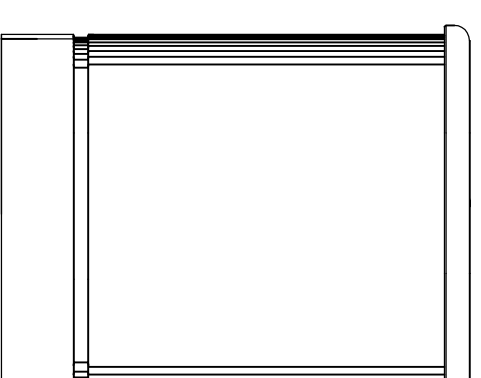
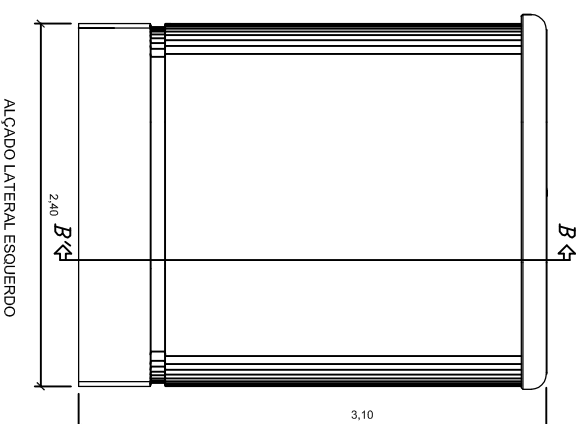
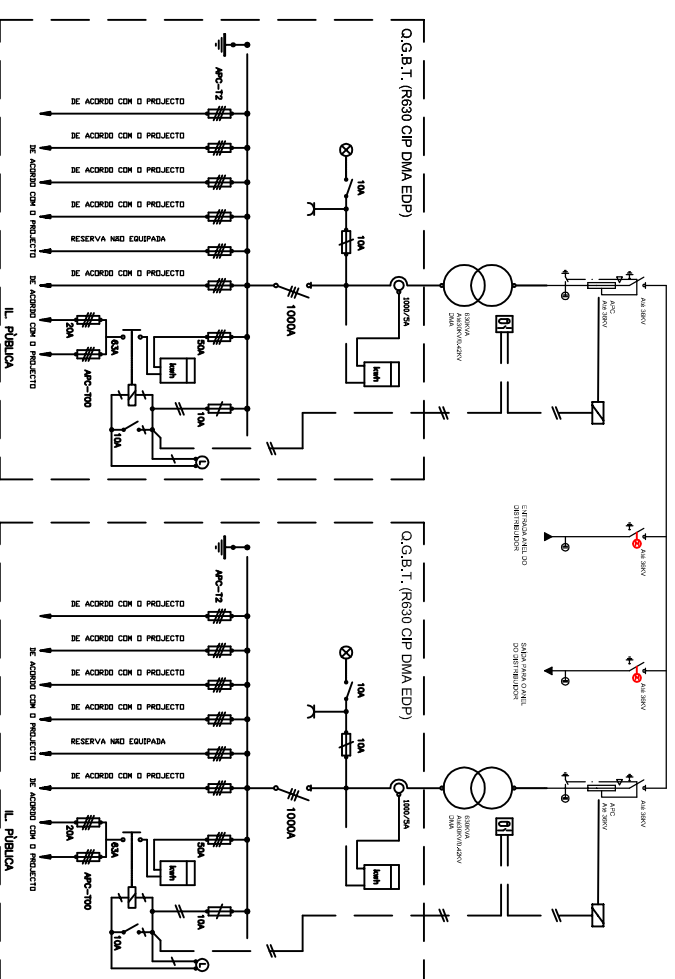


ESQUEMA ELÉCTRICO

Esquema de Rede em Anel controlado por 2 células de filtragem Linatex e 2 células de protecção Linatex.



Título:

MCBA - 2T- 7000-3P

Descrição:

MONOBLOCO COMPACTO DE BETÃO ARMADO

Projectou:

Eng.º Henrique Sá

Escala:

1/50

Desenhou:

Eng.º Tec. Daniel Azevedo

Desenho Nº:

ELECT.

Sede: Zona Industrial de Balto - Lote 17 - 4640 Balto Tel: 255542980 Fax: 255542982
Delegação: Zona Industrial das Corredouras, Armazém B-2630 Arruda dos Vinhos
Tel: 263 978 738 Fax: 263 978 740

